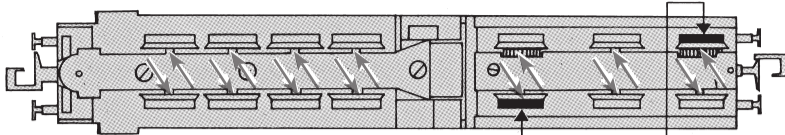


GLEIS UND RÄDER STETS SAUBER HALTEN  
KEEP TRACKS AND WHEELS CLEAN AT ALL TIMES  
LES VOIES ET ROUES DOIVENT ÊTRE TENUES TOUJOURS PROPRES



00547001  
ERSATZHAFTREIFEN  
SPARE FRICTION TYRES  
BANDAGES DE RECHANGE

**Reinigen der Lokräder:** Bei Verschmutzung sind die Laufflächen der Räder mit sauberem Lappen oder Schienenreinigungsgummi 6595 zu reinigen. Niemals die angetriebenen Räder von Hand durchdrehen, sondern durch Anlegen einer Fahrspannung mittels Anschlussdrähten antreiben. Nichtangetriebene Räder können von Hand gedreht werden.

**Cleaning the Loco Wheels:** The running surfaces of the wheels can be cleaned with a clean rag or by using the track rubber block 6595. Never turn the driven wheels by hand, only by connecting two wires with an operating voltage to them. Wheels not driven can be turned by hand.

Wir empfehlen, die Schmierstellen der Lok je nach Betriebsdauer und -bedingungen zu überprüfen und ggfs. zu ölen.  
We recommend to inspect the lubrication of the loco's bearings depending on the operational duration and -conditions and as a result, to oil them.  
Nous recommandons pour inspecter la lubrification de l'endroits indiquées dépendent de la durée et les conditions opérationnelle et par conséquent, les huiler.

**Ölen:** Geölt werden Motor und Getriebe nur an den gekennzeichneten Lagerstellen. Nur FLEISCHMANN-Öl 6599 verwenden. Nur ein kleiner Tropfen pro Schmierstelle (→), sonst Überölung. Zur Dosierung die in der Verschlusskappe der Ölflasche angebrachte Nadel verwenden.

**Lubrication:** The motor and gear-box should only be oiled at the bearing points marked. Only use FLEISCHMANN oil 6599. Only put a tiny drop in each place (→), otherwise it will be overoiled. An applicator needle is located in the cap of the oil bottle for your use.

**Graissage:** Il faut huiler le moteur et les engrenages uniquement aux endroits indiqués. N'utilisez que l'huile recommandée FLEISCHMANN 6599. Une seule goutte par point à lubrifier (→) afin d'éviter tout excès. L'aiguille montée dans le bouchon du petit flacon convient parfaitement à cet usage.

**Nettoyage des roues de locomotives :** des roues propres sont le garant d'un fonctionnement impeccable, éliminez donc les impuretés sur celles-ci avec un chiffon propre ou la gomme 6595. Ne jamais faire tourner l'ensemble moteur avec les roues, y appliquez une tension afin de les faire tourner et d'atteindre la circonférence entière de la roue. Les roues non motrices peuvent être tournées à la main.

FLEISCHMANN

N

FLEISCHMANN 781309



Made in Romania

**Sicherheitshinweise:**

Das Produkt darf nur in geschlossenen Räumen verwendet werden. Setzen Sie das Modell keiner direkten Sonneneinstrahlung, starken Temperaturschwankungen oder hoher Luftfeuchtigkeit aus.

**Safety instructions:**

This product may only be used in closed rooms. Do not expose the model to direct sunlight, severe temperature fluctuations or high air humidity.

**Consignes de sécurité :**

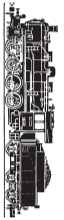
Le produit ne doit être utilisé qu'en intérieur. Ne laissez jamais le modèle exposé au rayonnement solaire direct ou dans un endroit sujet à de grandes variations de températures ou à une humidité élevée.

Modelleisenbahn GmbH  
Plainbachstr. 4 | 5101 Bergheim | Austria  
www.fleischmann.de

Verpackung aufbewahren! · Retain carton! · Gardez l'emballage s.v.p. !  
Verpakking bewaren! · Ritenero l'imballaggio! · ¡Conserve el embalaje! ·  
Gem indpakningen!

CE UK CA Alter/Age 14+ 80781309920

Betriebsanleitung innenseitig · Operating instructions inside · Instructions de service au côté intérieur



FLEISCHMANN 781309

N

FLEISCHMANN

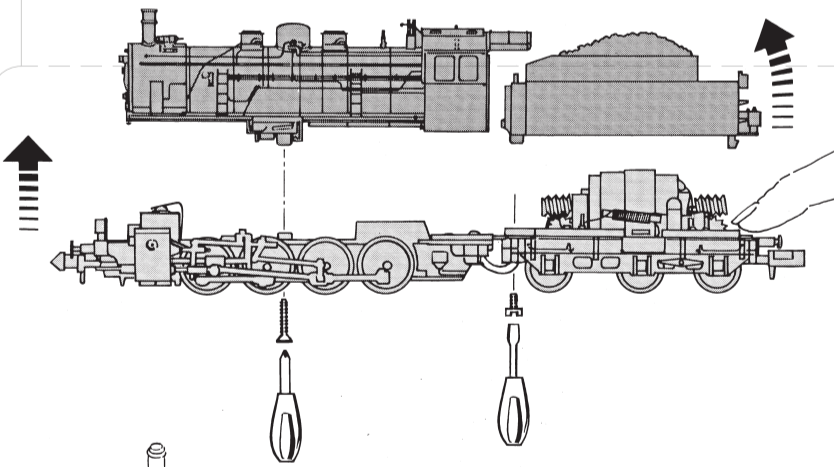
FLEISCHMANN

N

**Ein Öffnen der Lok** ist nur zum Lampenwechsel, **ein Öffnen des Tenders** ist nur zum Schleifkohlenwechsel und Ölen der Motor- und Getriebelager erforderlich.

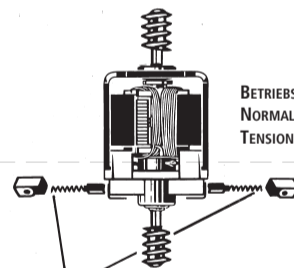
**Opening the loco** is only necessary to replace the bulb, **an opening of the tender** is necessary to replace carbon brushes, to oil the motor and gear-box axles.

**Le démontage de la locomotive** est uniquement nécessaire pour le remplacement des ampoules. **Le démontage du tender** est uniquement nécessaire pour le remplacement des balais ainsi que pour le graissage du moteur et des engrenages.



00006535  
ERSATZGLÜHLAMPE  
SPARE BULB  
LAMPE DE RECHANGE

50715581  
ERSATZMOTOR  
REPLACEMENT MOTOR  
MOTEUR DE RECHANGE



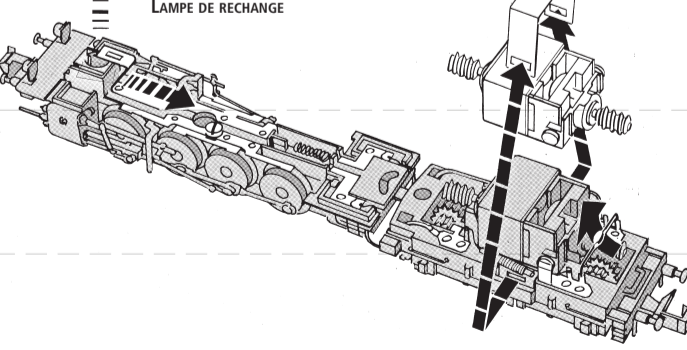
BETRIEBSSPANNUNG 4-14 V =  
NORMAL VOLTAGE 4-14 V =  
TENSION DE SERVICE 4-14 V =

133936  
ERSATZSCHLEIFKOHLEN  
SPARE BRUSHES  
BALAIS DE RECHANGE

**Achtung:** Die Schleifkohlen des Motors sollten ca. alle 50 Betriebsstunden auf ihren Zustand überprüft und gegebenenfalls ausgetauscht werden.

**Note:** The carbon brushes of the motor should be checked approximately every 50 hours of operation on their condition and replaced if necessary.

**Attention :** Les balais de charbon du moteur doivent être vérifiés environ toutes les 50 heures de fonctionnement sur leur état et remplacés si nécessaire.



**Kupplungstausch**  
**Exchange coupling**  
**Changement de attelages**

**LOK**

	9525		PROFI 9545
1. →		← 2.	

<b>Kupplungstausch</b> <b>Exchange coupling</b> <b>Changement de attelages</b>	STANDARD 9521 	PROFI 9541 
<b>TENDER</b>		
	1. Mittels kleinem Schraubenzieher <b>Abdeckplatte</b> abziehen. 2. Kupplung herausnehmen, dabei auf Blattfeder achten.	
	1. Remove the <b>retaining bridge</b> with the aid of a small screwdriver. 2. Remove coupling, take care not to damage the flat spring.	
	1. Retirer la <b>barrette de retenue</b> au moyen d'un petit tournevis. 2. Enlever l'attelage, sans endommager le ressort à lames.	
	1. Neue Kupplung seitenrichtig einstecken. Auf richtige Lage der Blattfeder achten. 2. <b>Abdeckplatte</b> wieder einstecken und fest einrasten.	
	1. Insert the new coupling in the correct position. Position the flat spring correctly. 2. Replace <b>retaining bridge</b> . Push in until correctly locked.	
	1. Introduire un nouvel attelage en correcte position. Veiller à ce que le ressort à lames soit en bonne place. 2. Remettre la <b>barrette de retenue</b> et bien verrouiller.	